

ISTRUZIONI PER L'USO OPERATING INSTRUCTIONS

IT

AVVERTENZA

Prima di utilizzare la lampada, si prega di leggere con cura questo manuale e conservarlo per farne riferimento in futuro

LAMPADA

- 1) Per evitare shock elettrici, operare seguendo le istruzioni di questo manuale.
- 2) Prodotti a luce sensibile, da usare in ambienti a scarsa visibilità.
- 3) Il disassemblaggio non autorizzato potrebbe intaccare la funzionalità impermeabile e l'operatività della lampada.
- 4) Condizioni di operatività: ore notturne o ambienti a scarsa visibilità (piena carica).

EN

WARNING

Before using the device, please read this manual carefully and keep it for future reference.

DEVICE

- 1) To avoid drop and electrical shock, must operating following this manual.
- 2) Light sensitive product, best use in low light environment
- 3) Unauthorised disassemble will affect the waterproof function and void the warranty terms
- 4) Working Condition: At night time or low light environment (full charged)

IT

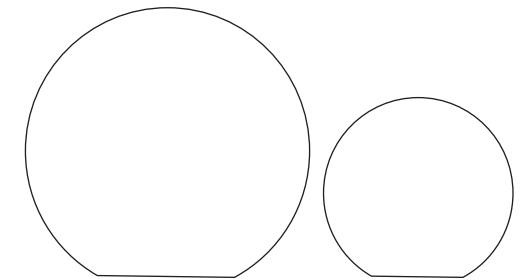
SPECIFICHE TECNICHE

- | | |
|---|--|
| 1) Materiale diffusore lampada: LLDPE | 6) Batteria ricaricabile al litio:
1 x 18650 , 1800 mAh, 3.7V |
| 2) Materiale base lampada: ABS | 7) Operatività: più di 12 ore. |
| 3) Materiale picchetto: ABS | 8) Ricarica: a luce solare da 12 a 15 ore,
in alternativa ricarica con spina DC, 5 ore. |
| 4) Sorgente luminosa:
2 pz. LED RGB 0.5W
1 pz. LED 6000K 0.5W | 9) Interruttore di accensione:
Rosso-Verde-Blu-Arancione-Blu-Ciano
Viola-Bianco e Cambio colore continuo |
| 5) Potenza solare:
1.5 W / voltaggio solare:
5 V / amperaggio solare: 300mA | 10) Classe impermeabilità: IP65 |

EN

SPECIFICATION

- | | |
|---|---|
| 1) Lamp shade material: LLDPE | 6) Rechargeable lithium Battery:
1pc 18650, 1800 mAh, 3.7V |
| 2) Lamp base material: ABS | 7) Working Hours: Over 12 hours |
| 3) Picket material: ABS | 8) Charge time: Under the sunlight about 12 to
15 hours or use DC plug to charge in 5 hours |
| 4) Light sources:
2 pcs LED RGB 0.5W
1 pc LED 6000K 0.5W | 9) Operating switch on:
Red-Green-Blue-Orange-Blue cyan
Purple-White Change colour continuously |
| 5) Solar power:
1.5W / Solar voltage:
5V / Solar Current M: 300mA | 10) Waterproof class: IP65 |



COLORMOON



1800 mAh

IP65



CE

MADE IN ITALY



IT Il simbolo riportato sull'apparecchio indica che il prodotto deve essere smaltito in modo differenziato dai rifiuti urbani.

EN The sign shown on the device indicates that the product must be thrown out in a different manner than with the urban trashes.

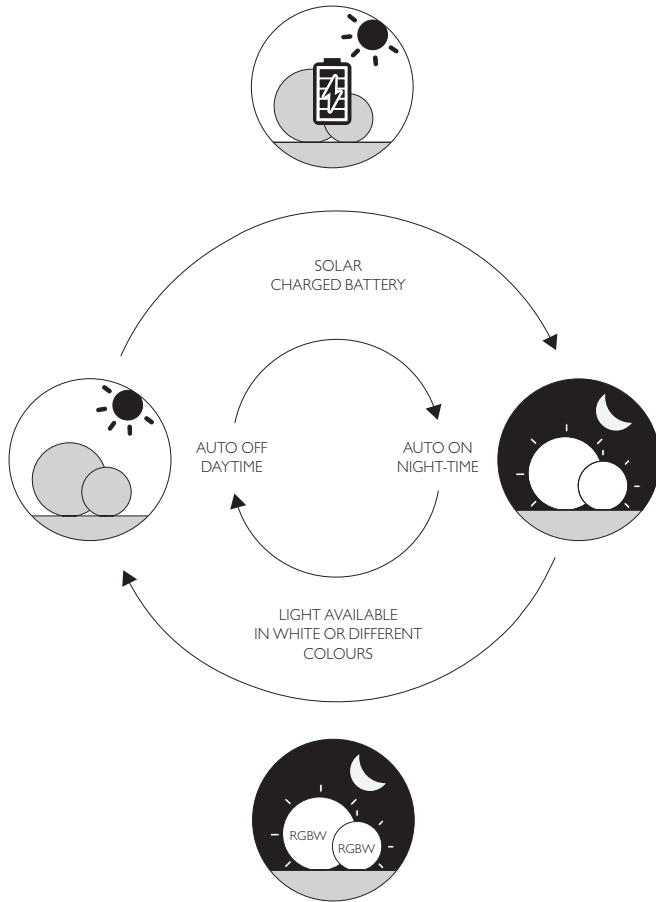


IOlux is a brand of LUMEN CENTER ITALIA Srl
Via Donatori del Sangue n.37 - S. Stefano Ticino, 20010 (MI) Italy
+39 02 36544309 – info@iolux.it

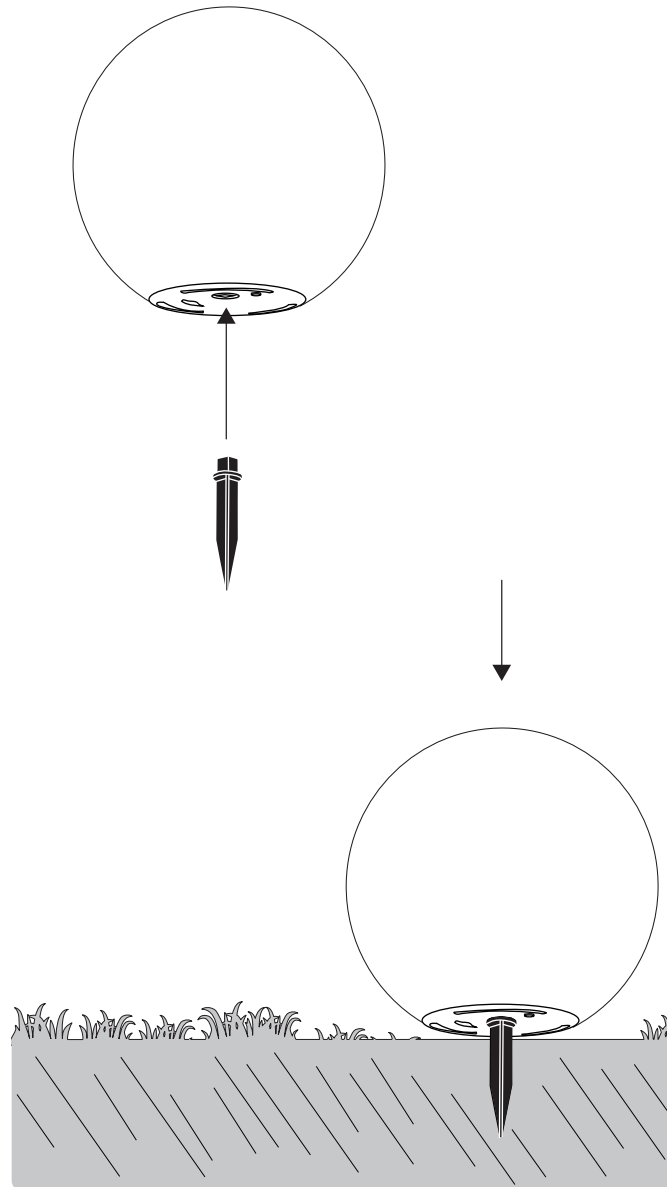


iolux

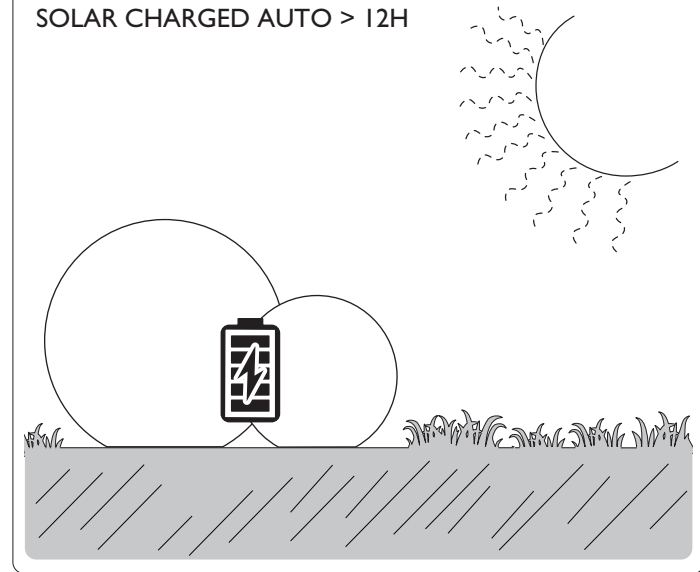
HOW IT WORKS



HOW TO USE THE PICKET



SOLAR CHARGED AUTO > 12H



DC CHARGE > 5H

