

IT**AVVERTENZA****LAMPADA**

- 1) Per evitare shock elettrici, operare seguendo le istruzioni di questo manuale.
- 2) Non modificare nessuna parte della lampada.

TELECOMANDO

- 1) Il telecomando e l'adattatore di ricarica NON sono impermeabili. Tenere lontano dall'acqua.
- 2) Togliere la protezione in PVC della batteria prima di utilizzare il telecomando.

EN**WARNING****DEVICE**

- 1) To avoid drop and electrical shock, must operate following this manual.
- 2) Do not change any parts of the device personally.

CONTROLLER

- 1) The remote control and adaptor are NOT waterproof. Keep away from water.
- 2) Pull away the PVC protection for the battery before using the remote control.

FR**AVERTISSEMENT****APPAREIL**

- 1) Pour éviter des baisses ou des chocs électriques vous devez opérer selon le manuel.
- 2) Ne changez pas personnellement n'importe quel élément de l'appareil.

TÉLÉCOMMANDE

- 1) Le télécommande et l'adaptateur NE SONT PAS imperméables. Veuillez le tenir loin de l'eau.
- 2) Enlever la protection en PVC de la batterie avant d'utiliser le dispositif de télécommande.

DE**SICHERHEITSHINWEISE****GERÄT**

- 1) Zur Vermeidung von elektrischer Senkung und Elektrischem Schock, müssen Sie nach dieser Anleitung vorgehen.
- 2) Tauschen Sie selbst keinen Teil des Geräts.

FERNBEDIENUNG

- 1) Die Fernbedienung und der Adapter sind NICHT wasserfest. Halten Sie sie vom Wasser fern.
- 2) Entfernen Sie die PVC Schutz der Batterie, bevor Sie das Gerät benutzen.

ES**ADVERTENCIA****APARATO**

- 1) Para evitar una descarga eléctrica, opere siguiendo las instrucciones de este manual.
- 2) No cambie ninguna pieza de la lámpara.

CONTROL REMOTO

- 1) El mando a distancia y el adaptador de carga no son impermeables. Mantener lejos del agua.
- 2) Quite la protección de PVC de la batería antes de utilizar el mando a distancia.

IT**SPECIFICHE TECNICHE**

- 1) Adattatore: ingresso 100-240V, uscita di 5V/1A
- 2) Potenza: Altoparlante 10W / LED RGBW 3W
- 3) Autonomia: Illuminazione e altoparlante circa 8 ore
- 4) Carica: 6 ore
- 5) Nome Bluetooth: Light Speaker
- 6) Distanza di collegamento Bluetooth: >15 metri
- 7) Resistenza all'acqua: IP44

EN**DATA SHEET**

- 1) Adapter: Input 100-240V, Output 5V/1A
- 2) Power: Speaker 10W / LED RGBW 3W
- 3) Working time: Lighting and speaker about 8 hours
- 4) Charging time: 6 hours
- 5) Bluetooth name: Light speaker
- 6) Bluetooth connecting distance: >15 metri
- 7) Water resistance: IP44

FR**SPECIFICATIONS TECHNIQUES**

- 1) Adaptateur: sortie 100-240V, entrée 5V/1A
- 2) Puissance: haut-parleur 10W / LED RGBW 3W
- 3) Autonomie: illumination et haut-parleur durent presque 8 heures
- 4) Temps de charge: 6 heures
- 5) Nom Bluetooth: Light Speaker
- 6) Distance de connexion du Bluetooth: >15 mètres
- 7) Résistance à l'eau: IP44

DE**PRODUKTIONSVORGABE**

- 1) Adapter: Input 100-240V, Output 5V/1A
- 2) Leistung: Lautsprecher 10W / LED RGBW 3W
- 3) Batteriekapazität: Beleuchtung und Lautsprecher ca. 8 Stunden
- 4) Ladezeit: 6 Stunden
- 5) Bluetooth Name: Light speaker
- 6) Bluetooth Verbindungsabstand: >15 meter
- 7) Wasserbeständigkeit: IP44

ES**ESPECIFICACIONES TÉCNICAS**

- 1) Adaptador: entrada 100-240V, 5V/1A
- 2) Energía: 10W Altoparlante / 3W RGBW LED
- 3) Autonomia: iluminación y altoparlante aproximadamente 8 horas
- 4) Carga: 6 horas
- 5) Nombre de Bluetooth: Light speaker
- 6) Distancia de conexión Bluetooth: > 15m
- 7) Resistencia al agua: IP44

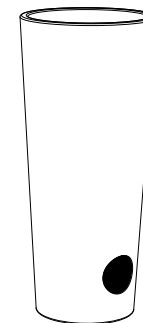
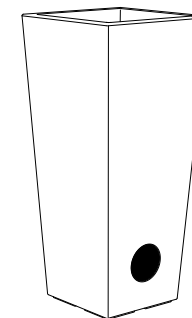
ISTRUZIONI PER L'USO

OPERATING INSTRUCTIONS

PARAMÈTRES POUR L'EMPLOI

BEDIENUNGSANLEITUNGEN

INSTRUCCIONES DE USO

**RONPOT / SOUND****CARPOT / SOUND**

Division by

LUMEN CENTER ITALIA S.r.l.Via Donatori del Sangue 37 – 20010 S. Stefano Ticino (Mi) Italy
tel: +39.02.36544811 – fax: +39.02.36544818

info@lumencenteritalia.com – www.lumencenteritalia.com

info@iolux.it – www.iolux.it



iolux



4000mAh

IP44



CE

MADE IN ITALY



iolux

IT MANUALE D'USO

- 1) L'adattatore di ricarica ha tensione nominale 100-240V, frequenza 50/60Hz, non utilizzare superando tale tensione.
- 2) Smontaggi non autorizzati potrebbero causare corto circuiti elettrici ed il mancato funzionamento dell'apparecchio.
- 3) Per evitare incendi, non lasciare l'apparecchio in ambienti ad alta temperatura o su superfici riscaldate per lungo tempo.
- 4) Per evitare incendi, non lasciare l'apparecchio con tensione superiore al consentito per lungo tempo.
- 5) Per evitare guasti, non collegare l'adattatore di ricarica a prese con funzione dimmerabile.
- 6) Si prega di staccare l'adattatore di ricarica nel caso di anomalie, e di contattare personale qualificato.
- 7) In caso di riempimento d'acqua dell'altoparlante, il suono sarà distorto, capovolgere l'apparecchio per fare uscire l'acqua attraverso la rete metallica dell'altoparlante.

EN USER MANUAL

- 1) Rated voltage 100-240V, frequency 50/60Hz, do not charge exceed this voltage.
- 2) Unauthorized disassemble of this lamp will cause electrical short circuit and no lighting.
- 3) To avoid fire, do not put in high temperature environment or heating materials under the lamp for long time.
- 4) To avoid fire, do not use lamp with exceed voltage long time.
- 5) To avoid failure, do not connect with other dimmer or switch with dimmable function.
- 6) Please shut down the power supply if there are any abnormal, and contact the qualified personnel.
- 7) In case of water immerse inside the speaker, the sound will distort, just remove the water that may have inside through the metal net of the speaker.

FR MANUEL D'UTILISATION

- 1) L'adaptateur de l'alimentation a une tension nominale de 100-240V, fréquence de 50-60Hz, ne l'employez pas au delà de cette tension.
- 2) Démontages non autorisés pourraient provoquer des court-circuits électriques et le non fonctionnement de l'appareil.
- 3) Pour empêcher un incendie, ne laissez pas l'appareil dans des environnements à haute température ou près de surfaces chauffées pour longtemps.
- 5) Pour empêcher des défeillances, ne connectez pas l'adaptateur d'alimentation à des prises de courant réglables.
- 6) En cas d'anomalies, s'il vous plaît, débranchez l'adaptateur d'alimentation, contactez le personnel qualifié.
- 7) En cas de remplissage d'eau de l'haute-parleur, le son sera faussé, alors retournez l'appareil pour faire sortir l'eau à travers les treillis de l'haute-parleur.

DE BENUTZER MANUAL

- 1) Nennspannung 100-240V, Frequenz 50/60Hz, laden Sie es nicht, wenn die Spannung überwindet wird.
- 2) Unbefugte Demontagen können zu Kurzschlüssen und schlechte Wirkungsweise führen.
- 3) Zur Vermeidung von Feuer, lassen Sie die Lampe nicht für lange Zeit in Umgebungen mit hohen Temperaturen oder erhitzten Materialien unter der Lampe.
- 4) Zur Vermeidung von Feuer, verwenden Sie die Lampe nicht für eine lange Zeit mit mehr als die erlaubte Spannung.
- 5) Zur Scheiternsvermeidung verbinden der Ladeadapter mit keinen Buchsen mit dimmbaren Funktionen.
- 6) Wenn Anomalien gibt, bitte schalten Sie die Stromversorgung aus und wenden Sie sich an qualifiziertes Personal.
- 7) Beim Eintauchen der Lampe ins Wasser, wird der Ton verzerrt sein. drehen Sie das Gerät, um das Wasser durch das Drahtgeflecht zu lösen.

ES MANUAL DE EMPLEO

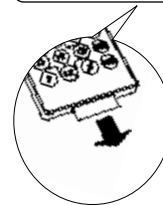
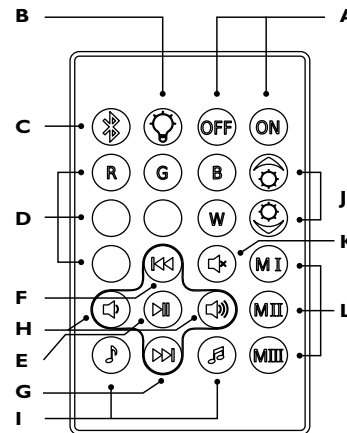
- 1) El adaptador de carga tiene tensión nominal 100-240V, 50/60Hz de frecuencia, no utilice superando esta tensión.
- 2) Desmontajes no autorizados pueden causar cortocircuitos y fallos en el dispositivo.
- 3) Para evitar incendios, no deje el producto en ambientes de alta temperatura o en superficies calentadas durante un largo plazo de tiempo.
- 4) Para evitar incendios, no deje el producto con un voltaje superior al permitido por mucho tiempo.
- 5) Para evitar daños, no conecte el adaptador de carga a enchufes con función de intensidad regulable.
- 6) Por favor, desconecte el adaptador de carga en caso de mal funcionamiento, y ponerse en contacto con personal cualificado.
- 7) En caso de agua en el altoparlante, el sonido será distorsionado, voltear el producto para hacer salir al agua a través de la malla metálica del altoparlante.

FUNZIONAMENTO TRAMITE TELECOMANDO / OPERATION BY REMOTE CONTROL /

FONCTIONNEMENT À TRAVERS LE TÉLÉCOMMANDE /

WIRKUNGSWEISE DURCH FERNBEDIENUNG /

FUNCIÓNAMIENTO POR CONTROL REMOTO



Rimuovere
Remove
Effacer
Entfernen
Quitar

- A) Accensione/spengimento. Power ON/OFF. Allumer/Eteindre. Einschalten/Auslöschchen. Blinkendes Licht mit. Encendido / apagado.
- B) Illuminazione ON/OFF: settaggio di default acceso quando acceso. Lighting ON/OFF: preset on when power on. Eclairage ON/OFF: réglage par défaut allumé quand il est allumé. Beleuchtung EIN/AUS: EIN voreingestellt beim Einschalten. Iluminación ON/OFF: configuración predeterminada al encendido.
- C) Bluetooth ON/OFF: settaggio di default acceso quando acceso. Bluetooth ON/OFF: preset on when power on. Bluetooth ON/OFF: réglage par défaut allumé quand il est allumé. Bluetooth EIN/AUS: EIN voreingestellt beim Einschalten. Bluetooth ON/OFF: configuración

- predeterminada al encendido.
- D) Selezioni di colore fisso. Fixed color selections. Sélection d'une couleur définie. Feste Farbauswahl. Selecciones de color fijo.
- E) Pausa/Play canzone. Pause/Play for the song. Pause/Démarrer chanson. Pausa/Spiel Lied. Pausa/Reproducción de la canción.
- F) Canzone RWD/ripeti. Song RWD. Chanson RWD/répète. Lied RWD/Wiederholen. Canción RWD/repetir.
- G) Avanti Song Forward Suivant Nächtes Lied Siguinte
- H) Selezione del volume. Volume selection. Régler le volume. Lautstärkereglér. Selección de volumen.
- I) Luce lampeggiante con musica Mode II è la modalità programmata. Light flashing with music

- Mode II is the preset mode. Lumière intermittente avec musique Modalité II est la modalitè programmée. Blinkendes Licht mit Musik Mode II ist der voreingestellte Modus. Luz intermitente con música Mode II es la configuración predeterminada.
- J) Selezione luminosità. Brightness selection. Régler la luminosité. Auswahl der Helligkeit. Selección luminosidad.
- K) Muto. Mute. Silencieux. Lautlos. Silencioso.

- L) Luce modalità lampeggiante. Light blinking modes. Lumière en modalitè. intermittente. Blinkend Lichtsmodus. Modo de luz intermitente.

CONNESSIONE BLUETOOTH / BLUETOOTH CONNECTION / CONNECTION BLUETOOTH / BLUETO-

OTHVERBINDUNG / CONEXIÓN BLUETOOTH

IT

- 1) Premere il tasto ON/OFF alla base o premere il tasto ON del telecomando.
- 2) Dopo l'accensione, si attiva un suono che ricorda un "Deng Deng", significa altoparlante Bluetooth attivo.
- 3) Accedere alle impostazioni del telefono cellulare, accendere il Bluetooth e connettersi a "Light speaker".
- 4) Il suono che ricorda "Deng Deng Deng Deng", significa che il telefono cellulare è connesso all'apparecchio.

NOTA: La funzione Bluetooth del tuo smartphone attiva un solo apparecchio. Dopo 20 minuti senza la riproduzione della musica o senza collegamento al Bluetooth Speaker, è necessario riavviare la connessione.

EN

- 1) Press the button ON/OFF at the base or press remote ON key.
- 2) After power on, there is a reminder sound of "Deng Deng", which means Bluetooth speaker is on.
- 3) Use setting off cell phone, select Bluetooth on, connect to "Light speaker".
- 4) Reminder sound of "Deng Deng Deng Deng" means your cell phone connected with the product.

REMARK: The Bluetooth function of your smartphone activates a single device. 20 minutes without playing music or no connection of Bluetooth Speaker, Need to restart for Connection.

FR

- 1) Appuyez sur le bouton ON/OFF à la base ou appuyez sur le bouton ON du télécommande.
- 2) Après l'allumage, il va s'activer un son qui rappelle un "Deng Deng", cela signifie Haute-parleur Bluetooth activé.
- 3) Accédez aux paramètres du portable, allumez le bluetooth, connectez-vous à "Light Speaker".
- 4) Le son qui rappelle un "Deng Deng Deng Deng", signifie que le portable est connecté à l'appareil.

NOTA: La fonction Bluetooth de ton smartphone branche un seul dispositif. Après 20 minutes sans qui soit réproduite de la musique ou sans aucune connection au Bluetooth Speaker, il faudra redémarrer la connection.

DE

- 1) Drücken Sie den Knopf ON/OFF unter der Basis der Lampe oder drücken Sie die Taste ON auf der Fernsteuerung.
- 2) Nach dem Einschalten klingt ein Ton ähnlich einem "Deng Deng", was bedeutet, dass Bluetooth eingeschaltet ist.
- 3) Greifen Sie die Einstellungen des Handy zu, aktivieren Sie den Bluetooth, verbinden Sie es mit "Light speaker".
- 4) Der Ton ähnlich einem "Deng Deng, Deng Deng" heißt, dass Ihres Handy mit dem Produkt verbunden ist.

BEMERKUNG: Die Bluetooth-Funktion des Smartphones aktiviert ein einzelnes Gerät.

20 Minuten nachdem die Musik zu spielen aufgehört hat oder ohne Bluetooth Verbindung mit dem Lautsprechern, müssen Sie die Verbindung reaktivieren.

ES

- 1) Pulse el botón ON/OFF en la base o pulse el botón ON en el mando a distancia.
- 2) Después de la conexión, se activa un sonido que recuerda a un "Deng Deng", que significa altoparlante Bluetooth activo.
- 3) Acceder a los ajustes del teléfono, activar el Bluetooth y conectarse a "Light speaker".
- 4) El sonido que recuerda a "Deng Deng Deng Deng", significa que el teléfono está conectado al aparato.

NOTA: La función Bluetooth de su smartphone activa un solo dispositivo. Después de 20 minutos sin reproducción de música o sin conexión con el altoparlante Bluetooth, tiene que reiniciar la conexión.

ISTRUZIONI DI RICARICA / CHARGING INSTRUCTIONS / INSTRUCTIONS DE CHARGE /

BEDIENUNGSANLEITUNG FÜR DIE AUFLADUNG / INSTRUCCIONES DE CARGA

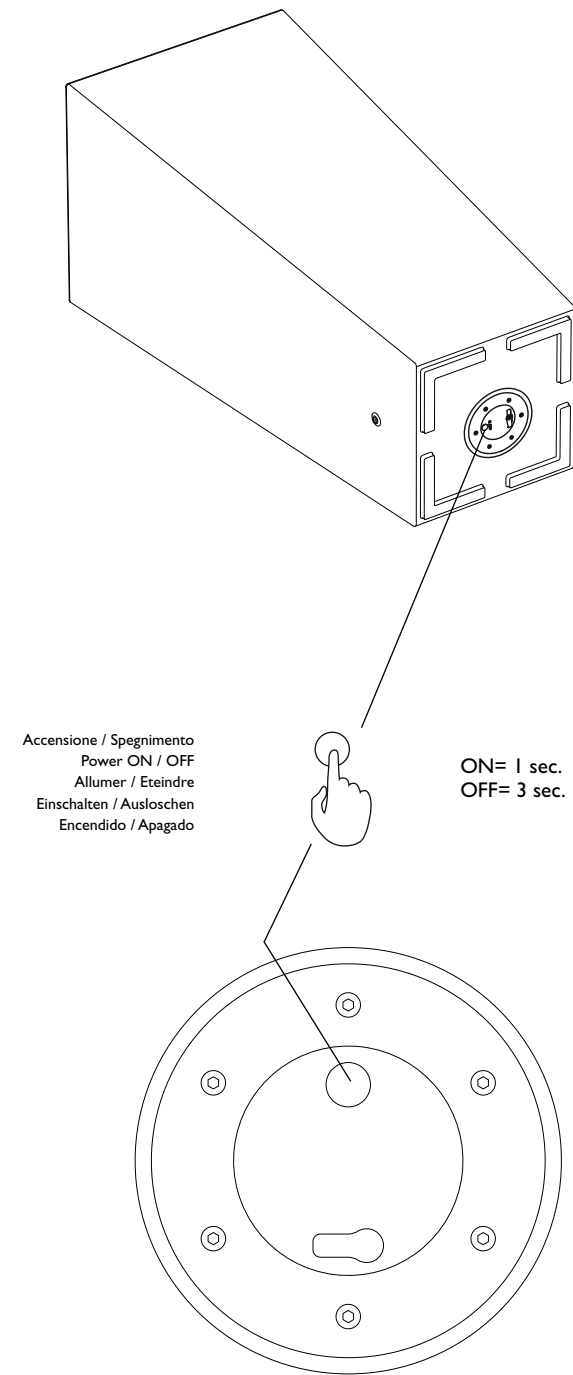
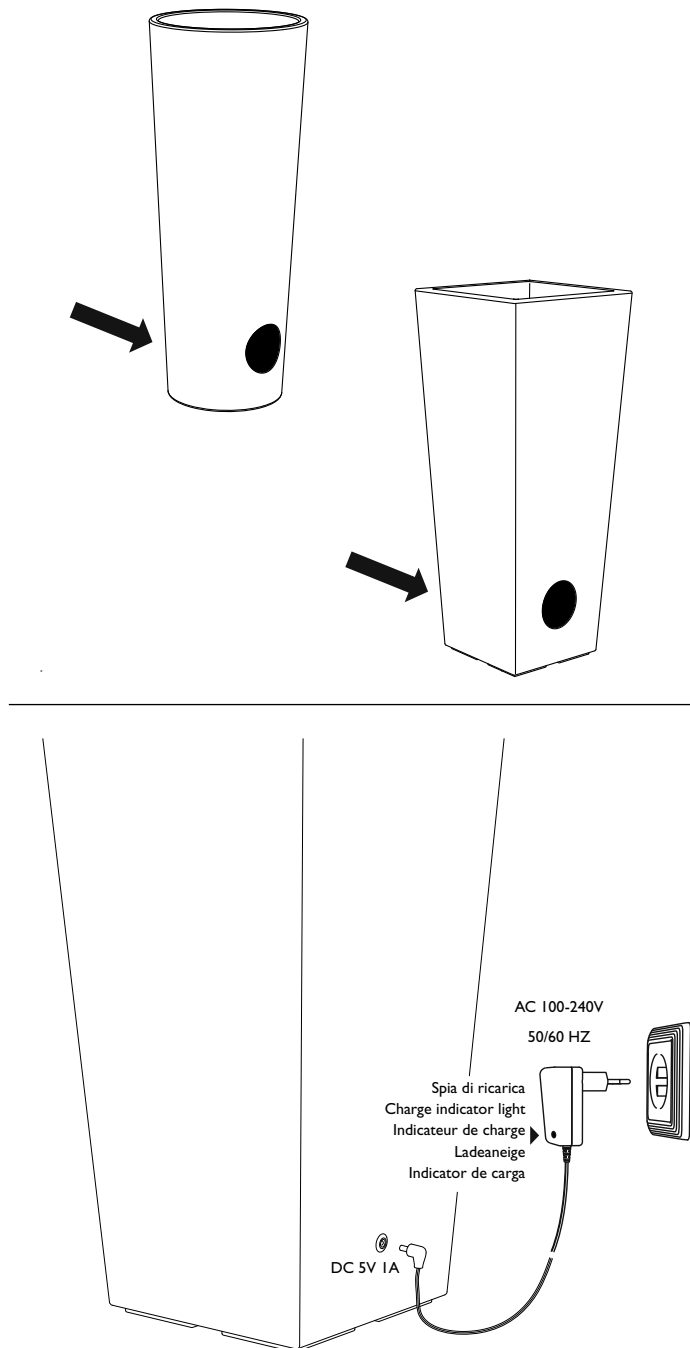
- IT**
- 1) Quando l'apparecchio sta per scaricarsi, si attiva il suono che ricorda un "Deng Deng Deng".
 - 2) Al primo utilizzo, accertarsi che la batteria sia completamente carica.
 - 3) Inserire il caricatore nella presa di ricarica.
 - 4) Durante la ricarica, si accende la spia luminosa dell'adattatore.

- EN**
- 1) When power is low, there is a reminder sound of "Deng Deng Deng".
 - 2) Before first use, make sure the battery is fully charged.
 - 3) Plug the charger into the charging socket.
 - 4) When charging, the indicator light of the adapter turns on.

- FR**
- 1) Quand l'appareil se décharge, il active un son qui rappelle un "Deng Deng Deng".
 - 2) À la première utilisation, veuillez vous assurer que la batterie soit entièrement chargée.
 - 3) Introduisez le chargeur dans la prise d'alimentation.
 - 4) Pendant la charge, le voyant lumineux de l'adaptateur s'allume.

- DE**
- 1) Wenn Akku fast leer ist, klingt der Ton ungefähr so: "Deng Deng Deng".
 - 2) Vor dem ersten Gebrauch, seien Sie sicher, dass die Batterie voll aufgeladen ist.
 - 3) Stecken Sie das Ladekabel in die Ladebuchse.
 - 4) Während der Aufladung schaltet sich der Anzeiger des Adapters an.

- ES**
- 1) Cuando la energía está baja, se activa el sonido que recuerda a un "Deng Deng Deng".
 - 2) Al primer uso, asegúrese de que la batería está completamente cargada.
 - 3) Enchufe el cargador a la toma eléctrica.
 - 4) Durante la carga, la luz indicadora del adaptador se enciende.



Accensione / Spegnimento
Power ON / OFF
Allumer / Eteindre
Einschalten / Ausloschen
Encendido / Apagado

ON= 1 sec.
OFF= 3 sec.

